

EC Konformitetsdeklaration för AEROC Classic block

Tillverkare:

Aeroc AS
 Andja fabrik
 44105 Sõmeru vald, Lääne-Virumaa
 Estland

Uppgjort enligt byggnadsproduktdirektivs (CPD) 89/106/EEC krav.

Produkts konformitet:

Med den här konformitetsdeklarationen försäkras vi att autoklavbehandlade murblock av porig betong, vilka omnämns nedan, står i konformitet med standardens EVS-EN 771-4:2003/A1/2005 krav.

Produkts beskrivning och användningsområde:

I kategorins murblock AEROC Classic är tillverkad av autoklavbehandlad porig betong och är bestämda för att användas i bärande och icke-bärande ytter- och innerväggar tillsammans med AEROC blocklimmet (finkornigt bruk).

	Indikator	Classic 300	Classic 250	Classic 200	Classic 150	Classic 100
Mått (mm)	Längd	599 (±1,5)	599 (±1,5)	599 (±1,5)	599 (±1,5)	599 (±1,5)
(toleranser TLMB)	Bredd	299 (±1,5)	249 (±1,5)	199 (±1,5)	149 (±1,5)	99 (±1,5)
	Höjd	198 (±1,0)	198 (±1,0)	198 (±1,0)	198 (±1,0)	198 (±1,0)
	Fixeringsytors planslipning	≤ 1,0 mm				
	Fixeringsytors parallellitet	≤ 1,0 mm				
	Normaltryckmotståndskraft	3,0 N/mm ²				
	Normaliserad tryckmotståndskraft (medelvärde)	3,5 N/mm ²				
	Omfångsförminskning	≤ 0,3 mm/m				
	Fasthållningskraft vid skjuvning	0,30 N/mm ²				
	Eldkänslighet	Klass A1				
Vattenabsorption	10 min	82 g/m ² s ^{0,5}				
	30 min	71 g/m ² s ^{0,5}				
	90 min	61 g/m ² s ^{0,5}				
	Vattenångans diffusionofaktor (beräknat värde)	5/10				
	Torrtehet	450 kg/m ³ (±30 kg/m ³)				
	Värmeledningsspecialförmåga λ _{10,dry} (beräknat värde)	0,11 W/mK				
	Kölbeständighet	50 cyklar				

Fabrikens tillverkningsanvisnings sertifikat:

Myndighet som blivit delgiven, AS Teede Tehnokeskus har certifierat fabriken tillverkningsanvisningssystemet (FPC) och utfärdat certifikatet med numret 1403-CPD-0027.

Tallinn 30.01.2006

Esko Unga
 Utvecklingschef



AEROC AS

Andja
 Sõmeru vald
 44105 Lääne-Virumaa

Tel 329 5050
 Faks 329 5051
 E-post aeroc@aeroc.ee

www.aeroc.ee
 Registrikood 10198948
 KMKR nr EE100309342

Tallinna kontor

Männiku tee 123
 11216 Tallinn
 Tel 679 9080
 Faks 679 9081



1403

Aeroc AS

Andja, Sõmeru vald, 44105 Lääne-Virumaa

06

1403-CPD-0027

EVS-EN 771-4:2003/A1:2005

AUTOKLAVBEHANDLAD PORIG BETONG MURBLOCK

AEROC Classic 300

I kategori 600 x 300 x 200

Mått: längd 599 mm, bredd 299 mm, höjd 198 mm

Mått toleranser:

Kategori: TLMB

Längd $\pm 1,5$ mm

Bredd $\pm 1,5$ mm

Höjd $\pm 1,0$ mm

Fixeringsytors planslipning $\leq 1,0$ mm

Fixeringsytors parallellitet $\leq 1,0$ mm

Tryckmotståndskraft: Normal 3,0 N/mm²

Normaliserad (medelvärde) 3,5 N/mm²

Omfångsförminskning: $\leq 0,3$ mm/m

Fasthållningskraft vid skjuvning: 0,30 N/mm²

Eldkänslighet: Klass A1

Vattenabsorption: 10 min 30 min 90 min

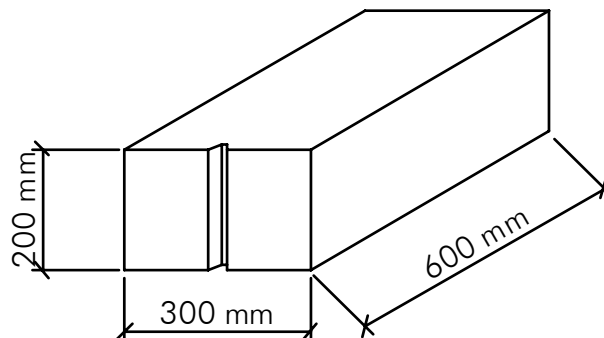
82 g/m²s^{0,5} 71 g/m²s^{0,5} 61 g/m²s^{0,5}

Vattenångans diffusionofaktor: 5/10

Torrähet: 450 \pm 30 kg/m³

Värmeledningsspecialförmåga: $\lambda_{10, \text{dry}}$ 0,11 W/mK

Kölbeständighet: 50 cyklar





1403

Aeroc AS

Andja, Sõmeru vald, 44105 Lääne-Virumaa

06

1403-CPD-0027

EVS-EN 771-4:2003/A1:2005

AUTOKLAVBEHANDLAD PORIG BETONG MURBLOCK

AEROC Classic 250

I kategori 600 x 250 x 200

Mått: längd 599 mm, bredd 249 mm, höjd 198 mm

Mått toleranser:

Kategori: TLMB

Längd $\pm 1,5$ mm

Bredd $\pm 1,5$ mm

Höjd $\pm 1,0$ mm

Fixeringsytors planslipning $\leq 1,0$ mm

Fixeringsytors parallellitet $\leq 1,0$ mm

Tryckmotståndskraft: Normal 3,0 N/mm²

Normaliserad (medelvärde) 3,5 N/mm²

Omfångsförminskning: $\leq 0,3$ mm/m

Fasthållningskraft vid skjuvning: 0,30 N/mm²

Eldkänslighet: Klass A1

Vattenabsorption: 10 min 30 min 90 min
82 g/m²s^{0,5} 71 g/m²s^{0,5} 61 g/m²s^{0,5}

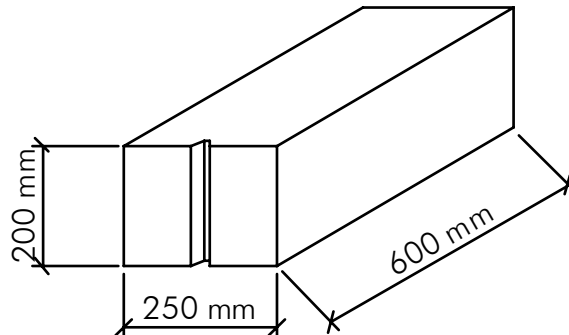
Vattenångans diffusionofaktor: 5/10

Torrähet: 450 \pm 30 kg/m³

Värmeledningsspecialförmåga: $\lambda_{10,dry}$ 0,11 W/mK

Kölbeständighet: 50 cyklar

Kuju:





1403

Aeroc AS

Andja, Sõmeru vald, 44105 Lääne-Virumaa

06

1403-CPD-0027

EVS-EN 771-4:2003/A1:2005

AUTOKLAVBEHANDLAD PORIG BETONG MURBLOCK

AEROC Classic 200

I kategori 600 x 200 x 200

Mått: längd 599 mm, bredd 199 mm, höjd 198 mm

Mått toleranser:

Kategori: TLMB

Längd $\pm 1,5$ mm

Bredd $\pm 1,5$ mm

Höjd $\pm 1,0$ mm

Fixeringsytors planslipning $\leq 1,0$ mm

Fixeringsytors parallellitet $\leq 1,0$ mm

Tryckmotståndskraft: Normal 3,0 N/mm²

Normaliserad (medelvärde) 3,5 N/mm²

Omfångsförminskning: $\leq 0,3$ mm/m

Fasthållningskraft vid skjuvning: 0,30 N/mm²

Eldkänslighet: Klass A1

Vattenabsorption: 10 min 30 min 90 min
82 g/m²s^{0,5} 71 g/m²s^{0,5} 61 g/m²s^{0,5}

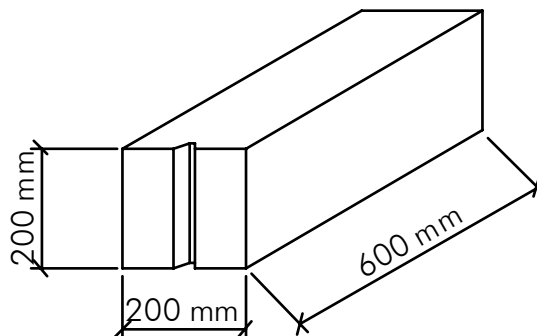
Vattenångans diffusionofaktor: 5/10

Torrähet: 450 \pm 30 kg/m³

Värmeledningsspecialförmåga: $\lambda_{10,dry}$ 0,11 W/mK

Kölbeständighet: 50 cyklar

Kuju:





1403

Aeroc AS

Andja, Sõmeru vald, 44105 Lääne-Virumaa

06

1403-CPD-0027

EVS-EN 771-4:2003/A1:2005

AUTOKLAVBEHANDLAD PORIG BETONG MURBLOCK

AEROC Classic 150

I kategori 600 x 150 x 200

Mått: längd 599 mm, bredd 149 mm, höjd 198 mm

Mått toleranser:

Kategori: TLMB

Längd $\pm 1,5$ mm

Bredd $\pm 1,5$ mm

Höjd $\pm 1,0$ mm

Fixeringsytors planslipning $\leq 1,0$ mm

Fixeringsytors parallellitet $\leq 1,0$ mm

Tryckmotståndskraft: Normal 3,0 N/mm²

Normaliserad (medelvärde) 3,5 N/mm²

Omfångsförminskning: $\leq 0,3$ mm/m

Fasthållningskraft vid skjuvning: 0,30 N/mm²

Eldkänslighet: Klass A1

Vattenabsorption: 10 min 30 min 90 min
82 g/m²s^{0,5} 71 g/m²s^{0,5} 61 g/m²s^{0,5}

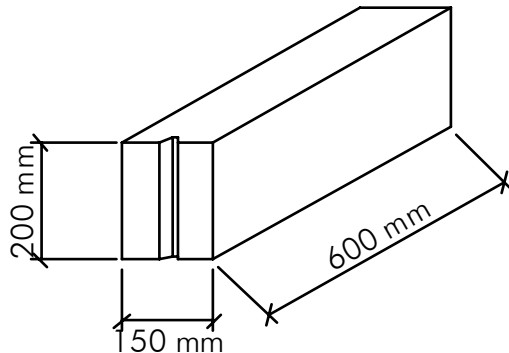
Vattenångans diffusionofaktor: 5/10

Torrähet: 450 \pm 30 kg/m³

Värmeledningsspecialförmåga: $\lambda_{10,dry}$ 0,11 W/mK

Kölbeständighet: 50 cyklar

Kuju:





1403

Aeroc AS

Andja, Sõmeru vald, 44105 Lääne-Virumaa

06

1403-CPD-0027

EVS-EN 771-4:2003/A1:2005

AUTOKLAVBEHANDLAD PORIG BETONG MURBLOCK

AEROC Classic 100

I kategori 600 x 100 x 200

Mått: längd 599 mm, bredd 99 mm, höjd 198 mm

Mått toleranser:

Kategori: TLMB

Längd $\pm 1,5$ mm

Bredd $\pm 1,5$ mm

Höjd $\pm 1,0$ mm

Fixeringsytors planslipning $\leq 1,0$ mm

Fixeringsytors parallellitet $\leq 1,0$ mm

Tryckmotståndskraft: Normal 3,0 N/mm²

Normaliserad (medelvärde) 3,5 N/mm²

Omfångsförminskning: $\leq 0,3$ mm/m

Fasthållningskraft vid skjuvning: 0,30 N/mm²

Eldkänslighet: Klass A1

Vattenabsorption: 10 min 30 min 90 min
82 g/m²s^{0,5} 71 g/m²s^{0,5} 61 g/m²s^{0,5}

Vattenångans diffusionofaktor: 5/10

Torrähet: 450 \pm 30 kg/m³

Värmeledningsspecialförmåga: $\lambda_{10,dry}$ 0,11 W/mK

Kölbeständighet: 50 cyklar

Kuju:

