

## EC Konformitetsdeklaration för AEROC EcoTerm block

**Tillverkare:**

Aeroc AS  
Andja fabrik  
44105 Sõmeru vald, Lääne-Virumaa  
Estland

Uppgjort enligt byggnadsproduktdirektivs (CPD) 89/106/EEC krav.

**Produkts konformitet:**

Med den här konformitetsdeklarationen försäkras vi att autoklavbehandlade murblock av porig betong, vilka omnämns nedan, står i konformitet med standardens EVS-EN 771-4:2003/A1/2005 krav.

**Produkts beskrivning och användningsområde:**

I kategorins murblock AEROC EcoTerm är tillverkad av autoklavbehandlad porig betong och är bestämda för att användas i bärande och icke-bärande ytter- och innerväggar tillsammans med AEROC blocklimmet (finkornigt bruk).

Indikator		EcoTerm 375	EcoTerm 300
Mått (mm) (toleranser TLMB)	Längd	599 (±1,5)	599 (±1,5)
	Bredd	374 (±1,5)	299 (±1,5)
	Höjd	198 (±1,0)	198 (±1,0)
	Fixeringsytors planslipning	≤ 1,0 mm	
	Fixeringsytors parallellitet	≤ 1,0 mm	
	Normaltryckmotståndskraft	2,0 N/mm <sup>2</sup>	
	Normaliserad tryckmotståndskraft (medelvärde)	2,5 N/mm <sup>2</sup>	
	Omfångsförminskning	≤ 0,3 mm/m	
	Fasthållningskraft vid skjuvning	0,30 N/mm <sup>2</sup>	
	Eldkänslighet	Klass A1	
Vattenabsorption	10 min	85 g/m <sup>2</sup> s <sup>0,5</sup>	
	30 min	68 g/m <sup>2</sup> s <sup>0,5</sup>	
	90 min	55 g/m <sup>2</sup> s <sup>0,5</sup>	
	Vattenångans diffusionofaktor (beräknat värde)	5/10	
	Torrtehet	375 kg/m <sup>3</sup> (±25 kg/m <sup>3</sup> )	
	Värmeledningsspecialförmåga λ <sub>10,dry</sub> (beräknat värde)	0,090 W/mK	
	Kölbeständighet	50 cyklar	

**Fabrikens tillverkningsanvisnings sertifikat:**

Myndighet som blivit delgiven, AS Teede Tehnokeskus har certifierat fabriken tillverkningsanvisningssystemet (FPC) och utfärdat certifikatet med numret 1403-CPD-0027.

Tallinn 30.01.2006

Esko Unga  
Utvecklingschef

**AEROC AS**

Andja  
Sõmeru vald  
44105 Lääne-Virumaa

Tel 329 5050  
Faks 329 5051  
E-post aeroc@aeroc.ee

www.aeroc.ee  
Registrikood 10198948  
KMKR nr EE100309342

**Tallinna kontor**

Männiku tee 123  
11216 Tallinn

Tel 679 9080  
Faks 679 9081



1403

AEROC AS

Andja, Sõmeru vald, 44105 Lääne-Virumaa

**06**

1403-CPD-0027

**EVS-EN 771-4:2003/A1:2005**

AUTOKLAVBEHANDLAD PORIG BETONG MURBLOCK

AEROC EcoTerm 375

I kategori 600 x 375 x 200

**Mått:** längd 599 mm, bredd 374 mm, höjd 198 mm

**Mått toleranser:**

Kategori: TLMB

Längd  $\pm 1,5$  mm

Bredd  $\pm 1,5$  mm

Höjd  $\pm 1,0$  mm

Fixeringsytors planslipning  $\leq 1,0$  mm

Fixeringsytors parallellitet  $\leq 1,0$  mm

**Tryckmotståndskraft:** Normal 2,0 N/mm<sup>2</sup>

Normaliserad (medelvärde) 2,5 N/mm<sup>2</sup>

**Omfångsförminskning:**  $\leq 0,3$  mm/m

**Fasthållningskraft vid skjuvning:** 0,30 N/mm<sup>2</sup>

**Eldkänslighet:** Klass A1

**Vattenabsorption:** 10 min 30 min 90 min

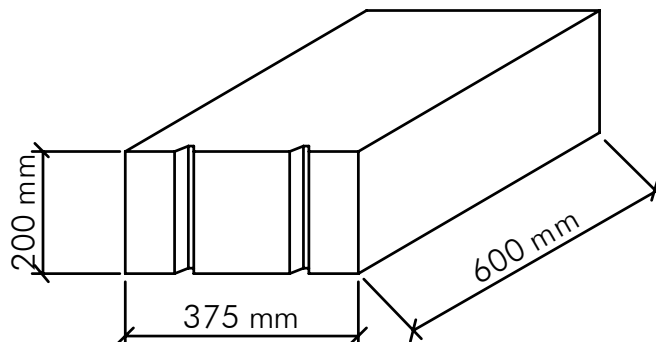
85 g/m<sup>2</sup>s<sup>0,5</sup> 68 g/m<sup>2</sup>s<sup>0,5</sup> 55 g/m<sup>2</sup>s<sup>0,5</sup>

**Vattenångans diffusionofaktor:** 5/10

**Torrtahet:** 375  $\pm$  25 kg/m<sup>3</sup>

**Värmeledningsspecialförmåga:**  $\lambda_{10,dry}$  0,09 W/mK

**Kölbeständighet:** 50 cyklar





1403

AEROC AS

Andja, Sõmeru vald, 44105 Lääne-Virumaa

**06**

1403-CPD-0027

**EVS-EN 771-4:2003/A1:2005**

AUTOKLAVBEHANDLAD PORIG BETONG MURBLOCK

AEROC EcoTerm 300

I kategori 600 x 300 x 200

**Mått:** längd 599 mm, bredd 299 mm, höjd 198 mm

**Mått toleranser:**

Kategori: TLMB

Längd  $\pm 1,5$  mm

Bredd  $\pm 1,5$  mm

Höjd  $\pm 1,0$  mm

Fixeringsytors planslipning  $\leq 1,0$  mm

Fixeringsytors parallellitet  $\leq 1,0$  mm

**Tryckmotståndskraft:** Normal 2,0 N/mm<sup>2</sup>

Normaliserad (medelvärde) 2,5 N/mm<sup>2</sup>

**Omfångsförminskning:**  $\leq 0,3$  mm/m

**Fasthållningskraft vid skjuvning:** 0,30 N/mm<sup>2</sup>

**Eldkänslighet:** Klass A1

**Vattenabsorption:** 10 min 30 min 90 min

85 g/m<sup>2</sup>s<sup>0,5</sup> 68 g/m<sup>2</sup>s<sup>0,5</sup> 55 g/m<sup>2</sup>s<sup>0,5</sup>

**Vattenångans diffusionofaktor:** 5/10

**Torrtahet:** 375  $\pm$  25 kg/m<sup>3</sup>

**Värmeledningsspecialförmåga:**  $\lambda_{10,dry}$  0,09 W/mK

**Kölbeständighet:** 50 cyklar

